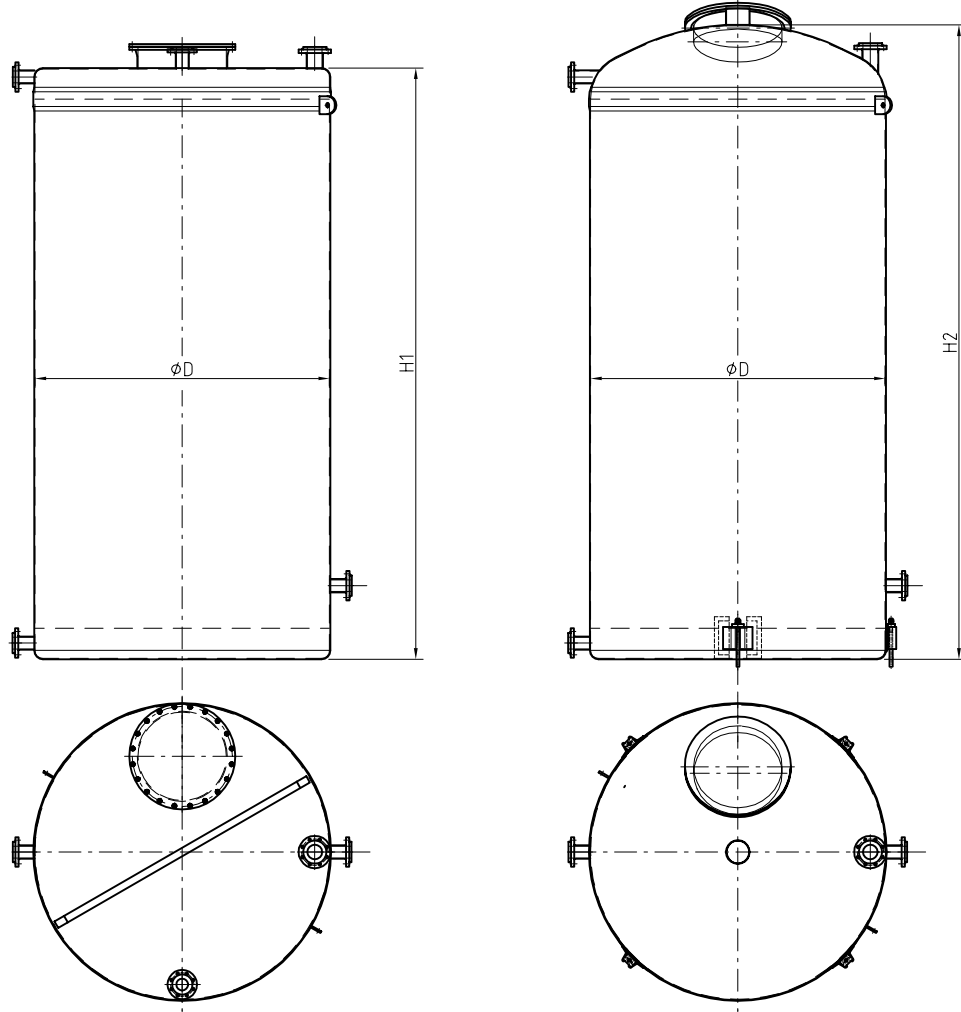



| | | | | | |
|-----|----|---------|-------|------|-------|
| Rev | Nr | Ändring | Datum | Inf. | Godk. |
|-----|----|---------|-------|------|-------|



| Typ | Volym | ØD | H1 | H2 |
|-------|---------|-------|--------|--------|
| S 3 | 3 000 | 1 200 | 2 750 | 3 100 |
| S 6 | 6 000 | 1 600 | 3 100 | 3 500 |
| S 10 | 10 000 | 2 000 | 3 250 | 3 750 |
| S 15 | 15 000 | 2 000 | 4 850 | 5 310 |
| S 16 | 16 000 | 2 450 | 3 450 | 4 100 |
| S 20 | 20 000 | 2 450 | 4 300 | 4 900 |
| S 30 | 30 000 | 2 450 | 6 400 | 7 030 |
| S 30 | 30 000 | 3 000 | 4 270 | 5 040 |
| S 35 | 35 000 | 3 000 | 5 000 | 5 760 |
| S 40 | 40 000 | 3 000 | 5 680 | 6 440 |
| S 50 | 50 000 | 3 000 | 7 090 | 7 860 |
| S 50 | 50 000 | 3 500 | 5 210 | 6 110 |
| S 75 | 75 000 | 3 500 | 7 810 | 8 700 |
| S 100 | 100 000 | 3 500 | 10 410 | 11 300 |
| S 120 | 120 000 | 3 500 | 12 490 | 13 380 |

Cisternerna tillverkas av glasfiberarmerad polyester.
 ORTO(Ortoftalsyra baserad),
 ISO(Isoftalsyra baserad) eller
 Vinylester.
 Andra utföranden eller material
 kan levereras.
 tex. invändigt linade med PVC,
 PP, PVDF eller FEP.

| | | | | | | | | | | | | | |
|--|-------|----------|--------|-----------|---------|-------|---|---------|-----------------------|----------|------------|-------------|--|
| Def.nr | | Ant. | | Benämning | | | Material | | Mod.nr ämne Dimension | | Anmärkning | | |
| Konstr. | Ritad | Granskad | Kontr. | Standard | Godkänd | Skala | Ersatt av | Erätter | Filnamn | Datum | | | |
| BE | BE | | | Poly. | | - | | 100007 | 820202.dwg | 99.03.06 | | | |
|  POLYPROJECT Polyproject Sweden AB Box 66 618 21 Kolmården Tel 011-320100 Fax 011-391080 | | | | | | | Cylindriska stående STD cisterner | | | | | Order nr | |
| | | | | | | | | | | | | Ritnings nr | |
| | | | | | | | 820202 | | | | | | |