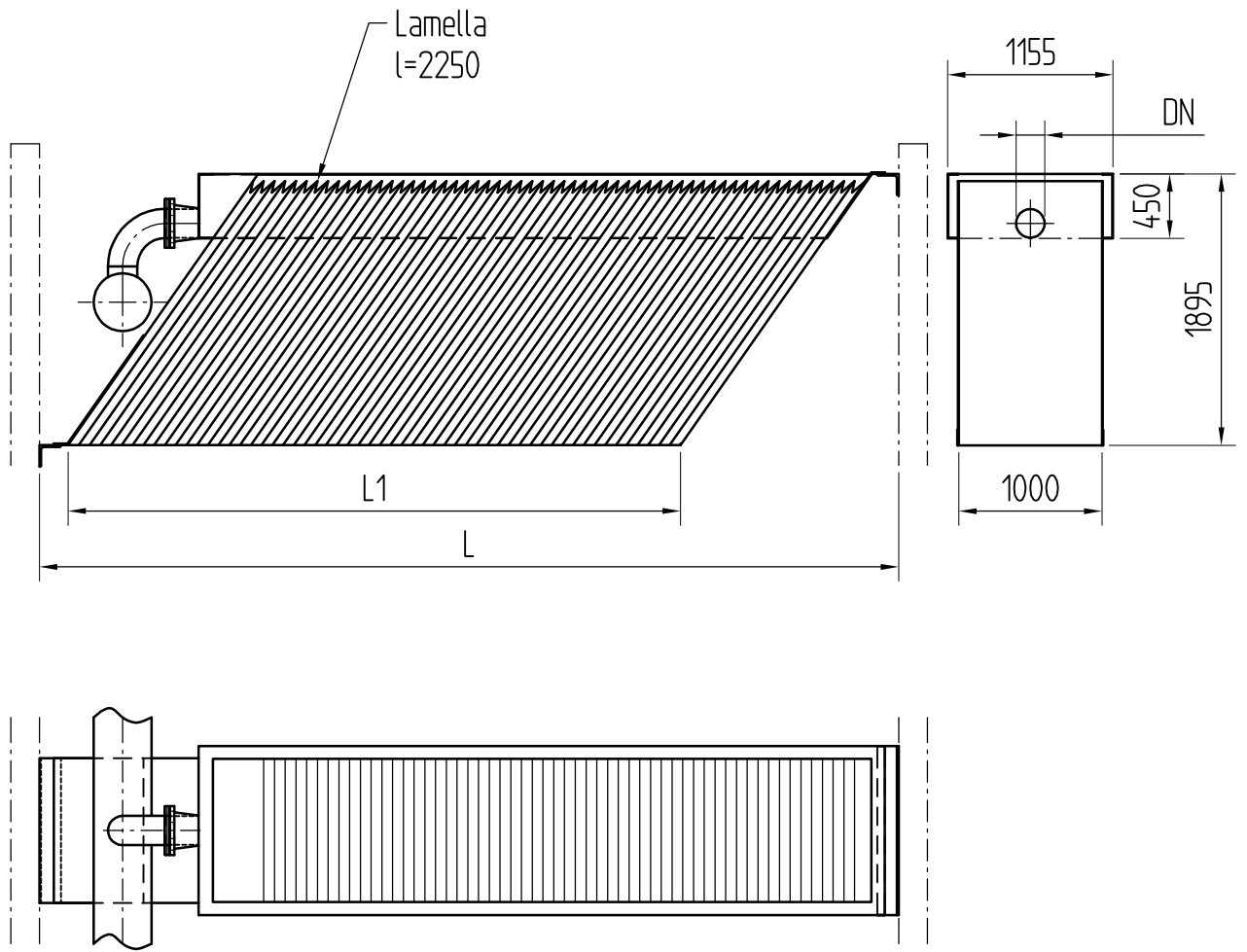



Rev	Nr	Ändring	Datum	Inf.	Godk.
-----	----	---------	-------	------	-------

This drawing is a property of Polyproject Sweden AB and may not be duplicated or copied without our permission.



Det.nr		Ant.		Benämning			Material		Mod.nr ämne Dimension		Anmärkning	
Konstr. BE	Ritad BE	Granskad	Kontr.	Standard Poly.	Godkänd	Skala 1:50	Ersatt av	Erätter	Filnamn 300256A.dwg	Datum 2001-10-21		
 POLYPROJECT Polyproject Sweden AB Box 66 618 21 Kolmården Tel 011-320100 Fax 011-391080								PlatePac C2 SedSep C			Order nr Ritnings nr 300256 Rev. A	