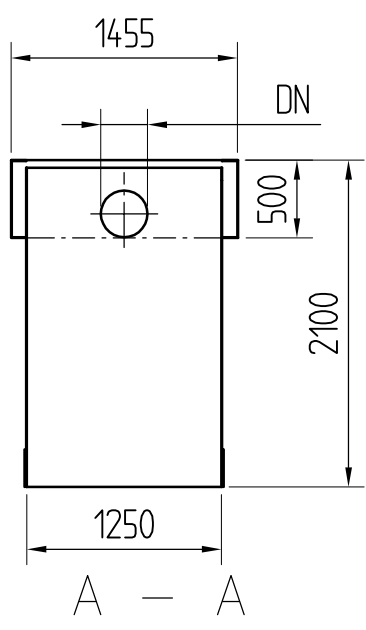
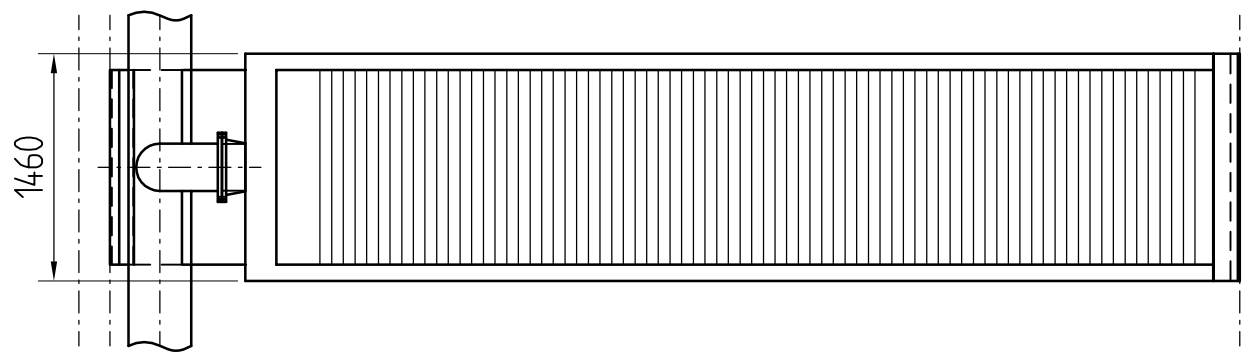
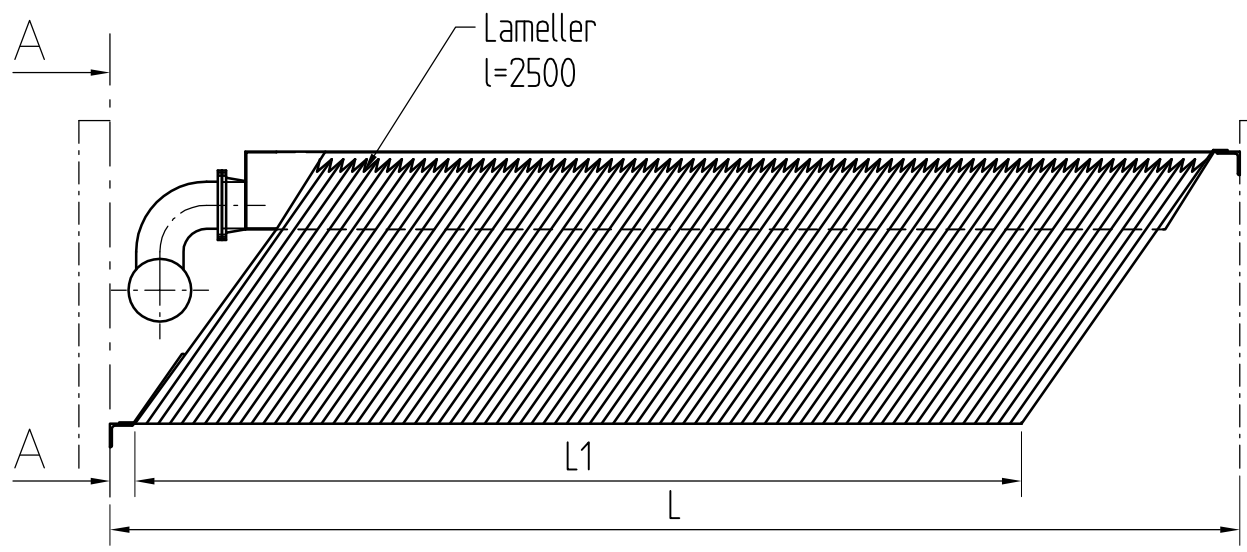
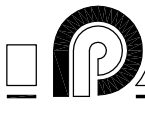


Rev	Nr	Ändring	Datum	Inf.	Godk.
-----	----	---------	-------	------	-------

Denna ritning är Polyproject Sweden AB:s egendom och får ej utan tillstånd mångfaldigas eller ges till tredje part.



		L1	L	DN
SedSep	C3-100	4266	5905	200
	-150	6399	8038	250
	-200	8532	10171	250

Det.nr	Ant.	Benämning				Material	Mod.nr ämne Dimension	Anmärkning		
Konstr. BE	Ritad BE	Granskad	Kontr.	Standard Poly.	Godkänd	Skala 1:50	Ersatt av	Erätter	Filnamn 300257A.dwg	Datum 2001-10-21
 <b>POLYPROJECT</b> Polyproject Sweden AB Box 66 618 21 Kolmården Tel 011-320100 Fax 011-391080								<b>PlatePac C3</b>  <b>SedSep C</b>		Order nr Ritnings nr 300257 Rev. A