

LAMELLSEPARATOR

SedSep[®]

Polyproject Sweden AB är marknadsledande på komponenter för avloppsvattenrening från industri- och skrubbevattenprocesser.

I kombination med våra kontinuerliga sand/kolfilter ContSep[®]/ CarSep[®] kan vi erbjuda ett komplett koncept för neutralisering, behandling, flockning, sedimentering samt filtrering, även för kommunalt avloppsvatten samt rå och dricksvattenrening.

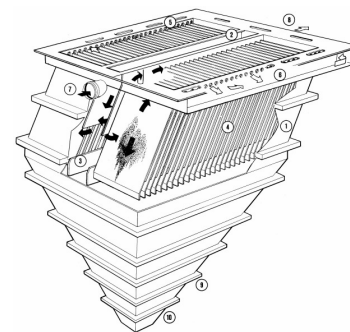
Här presenterar vi vårt vidareutvecklade sedimenteringssteg SedSep[®] i reningsprocesserna.

- Standardiserade storlekar med kapacitet från 1 - 200 m³/h.
- Völdimensionerade för de mest krävande reningsbehoven.
- Korrosionsbeständiga material.
- Optimal funktion genom att varje lamellfack har separat avdrag.
- Justerbara skibord.
- Enkel skötsel och underhåll, varje lamellpaket (2 lameller) är individuellt upplyftbara = lamellerna går att rengöra under drift.
- Völdimensionerat c/c avstånd mellan lamellerna som tål tuffa belastningar och underlättar rengöring.
- Valfri kulör.
- Lamellseparatorerna kan individuellt designas och anpassas för olika reningsprocesser och belastningar.
- Inbyggnadsmoduler typ Plate Pac i betongbassänger för större flöden.

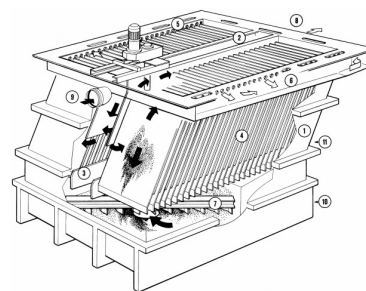
Lamellseparatorerna kan levereras med påbyggda behandlings- och flockningssteg samt med större slamvolym och slamförtjockningssteg.

Vi är specialisten på plastprodukter för aggressiva medier och miljöer och arbetar med såväl glasfiberarmerad hårdplaster som termoplaster. Dessutom har vi stor kompetens inom rökgasrening, stoftavskiljning och doseringsutrustningar.

SedSep[®] med slamkona



SedSep[®]-S med slamskrapa



SedSep[®] -C typ Plate Pac

