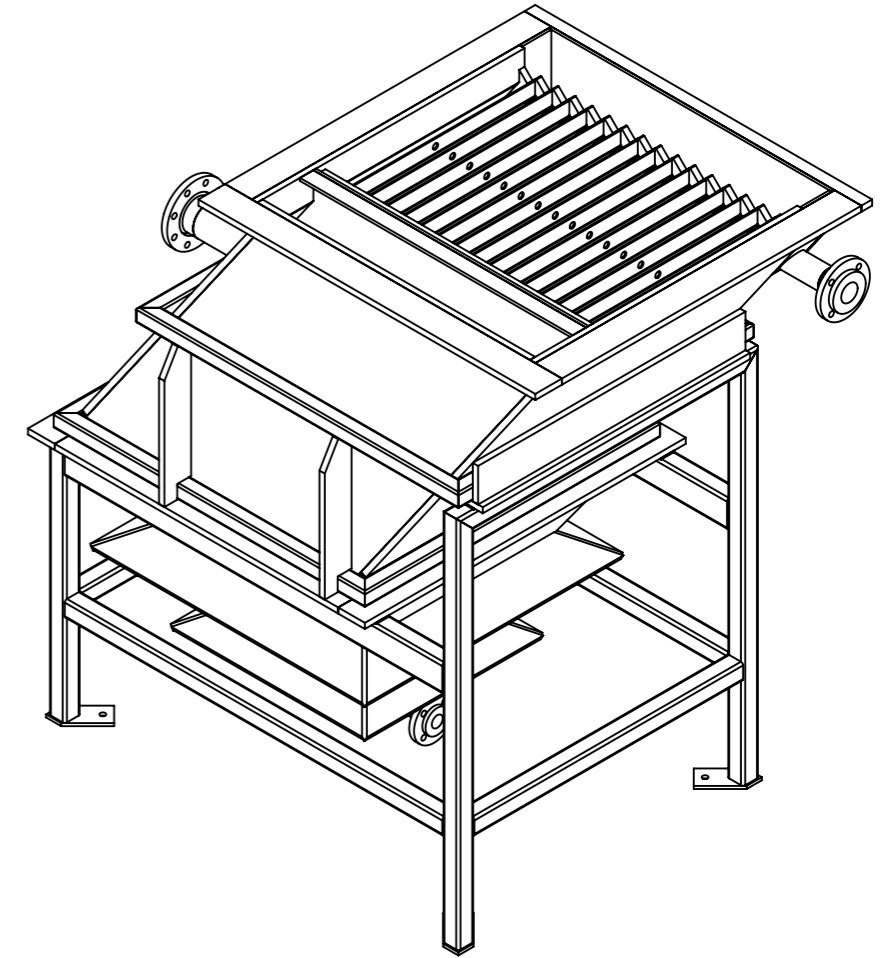
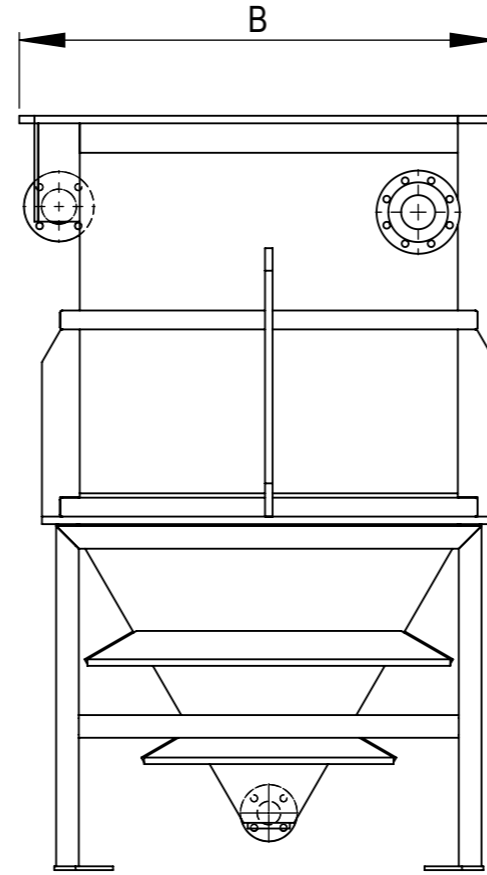
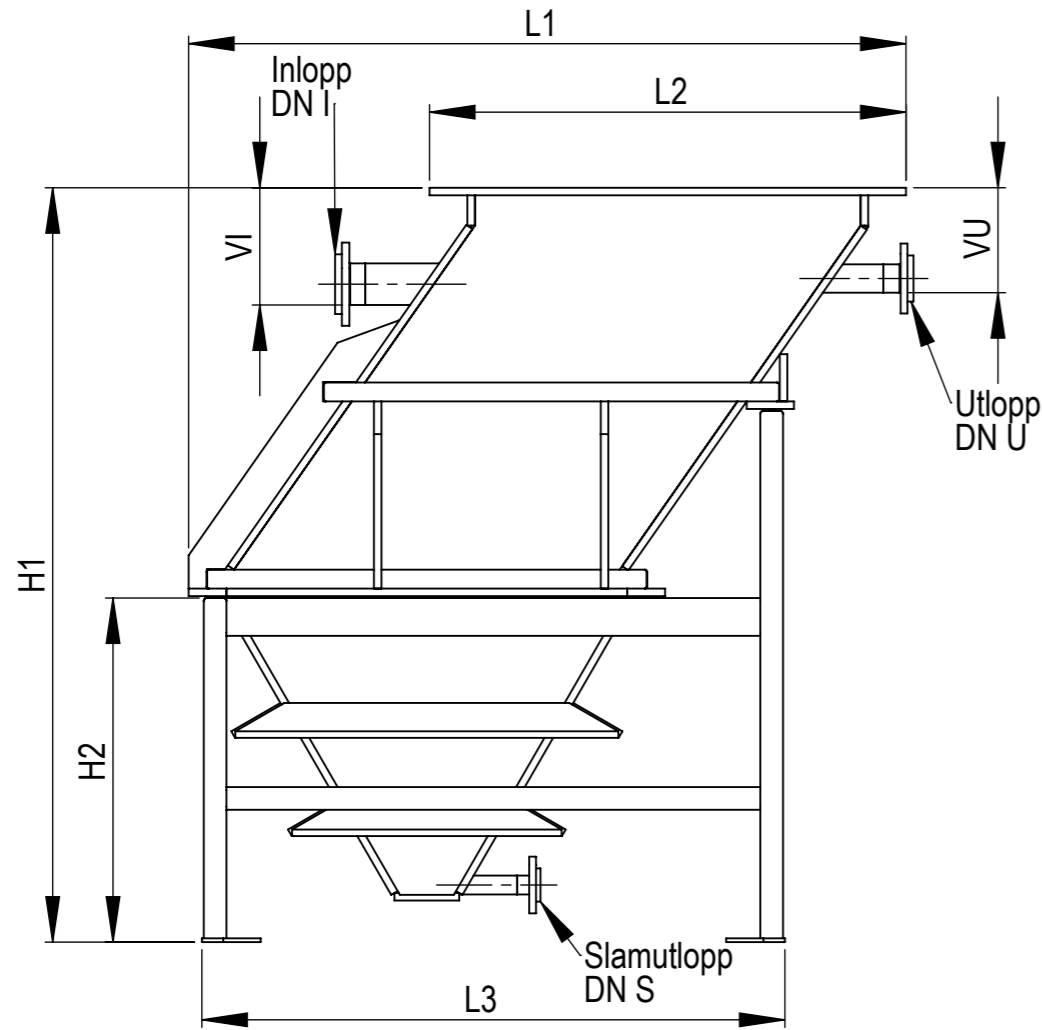


This document is the property of Polyproject AB. Copying, use or disclosure to third parties without expressed authority is strictly forbidden.

Denna ritning är Polyproject AB:s egendom och får ej utan tillstånd mångfaldigas eller ges till tredje part.

Zon	Rev	Beskrivning	Datum	Godk
	B	Rättat B och L2 SS15 & 20	120808	JS
	C	Ändrat tabellen	150202	JS



Lamellseparator i polypropylen (PP).

Bilderna visar vänsterställd. Levereras även som högerställd (spegelvänd).

Olika former av täcklock kan levereras som tillbehör.

Typ	Mått											Vikt		Volym		Total	
	Storlek	H1	H2	L1	L2	L3	B	VI	VU	DN I	DN U	DN S	Tom	SS	Slam	Vikt	Volym
SS-2-PP	1417	610	1308	860	835	909	300	250	50	40	32	160	0,31	0,08	628	0,39	
SS-4-PP	1697	710	1562	988	1225	1009	300	250	65	40	32	210	0,53	0,13	1002	0,66	
SS-6-PP	1895	810	1705	1068	1350	1260	300	250	80	50	40	350	0,80	0,20	1550	1,00	
SS-8-PP	1995	910	1897	1260	1542	1260	300	250	100	65	40	400	0,99	0,28	1924	1,27	
SS-10-PP	2245	960	2101	1324	1670	1295	300	250	100	65	40	460	1,30	0,33	2416	1,63	
SS-12-PP	2345	1060	2229	1452	1798	1400	300	250	125	80	50	530	1,62	0,44	3002	2,06	
SS-15-PP	2410	1110	2233	1492	1850	1588	300	250	125	100	50	675	1,84	0,54	3531	2,38	
SS-20-PP	2737	1110	2462	1492	2175	1588	300	250	150	100	50	825	2,33	0,54	4269	2,87	

Konstr.	Ritad	Gransk.	Vikt (kg)	Generell tolerans		Material	Datum	Skala
	JS			ISO 2768-1 m		PP	120312	1:20
<b>POLYPROJECT</b> Polyproject AB Gamla Krokekavägen 35 SE-618 33 Kolmården						Beskrivning <b>SedSep 2-20</b> Lamellseparator i PP Standardsortiment		
Phone: +46 11 320 100 Fax : +46 11 391 080 www.polyproject.com						Ritningsnummer	Revision	Sida
						820273	C	1/1