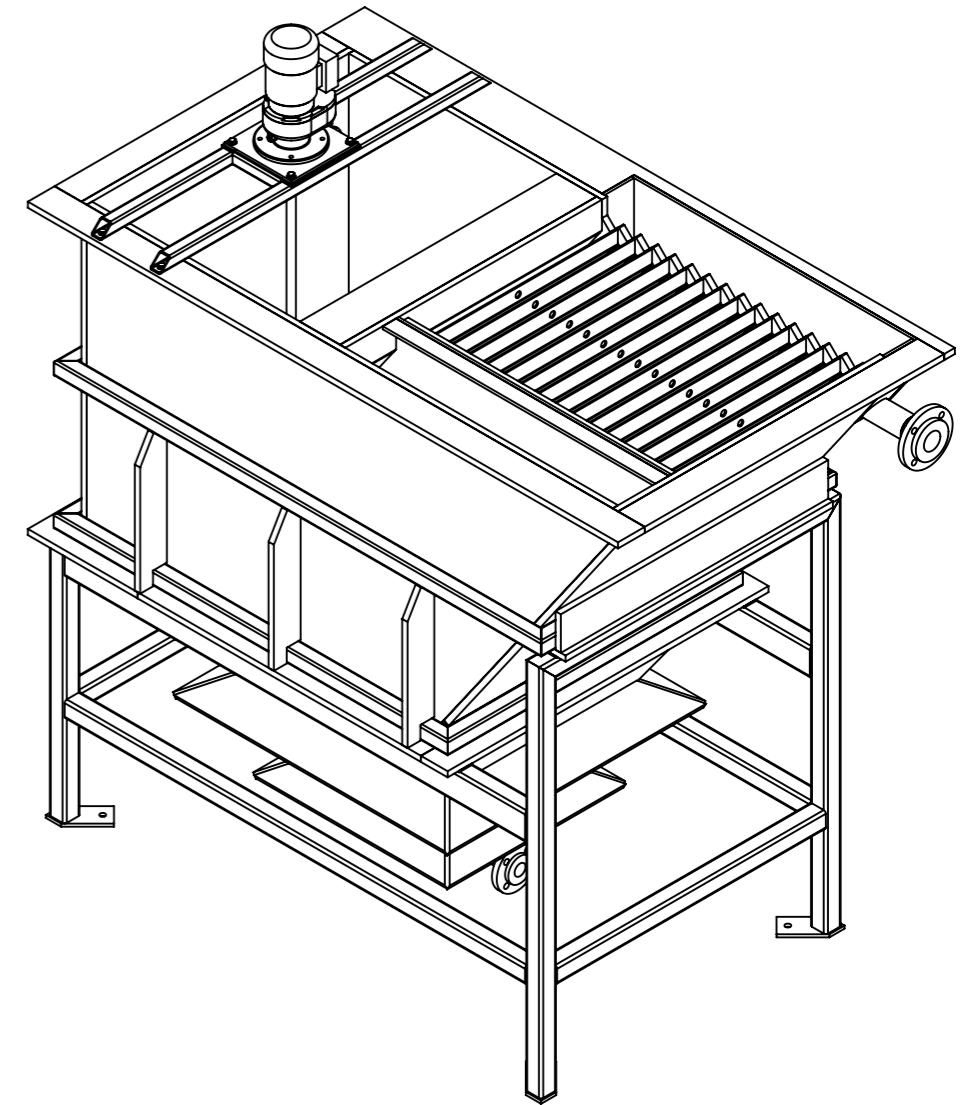
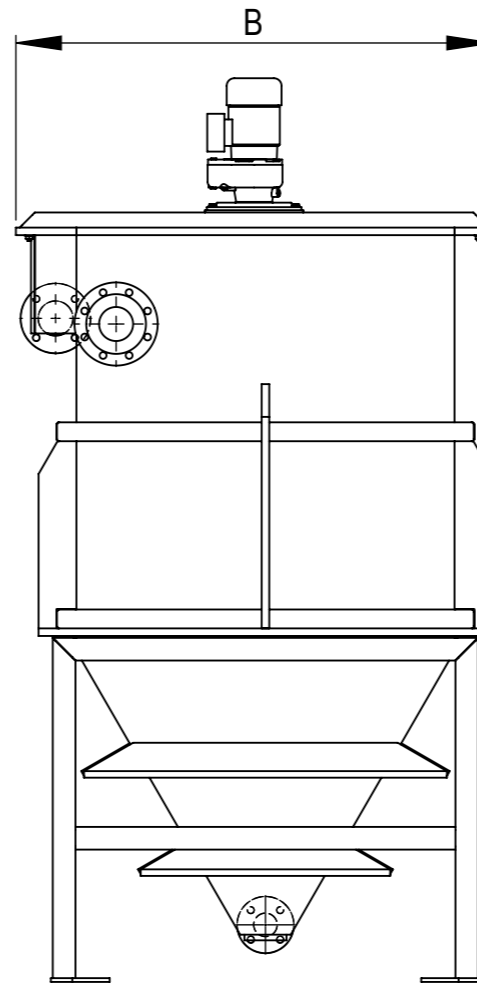
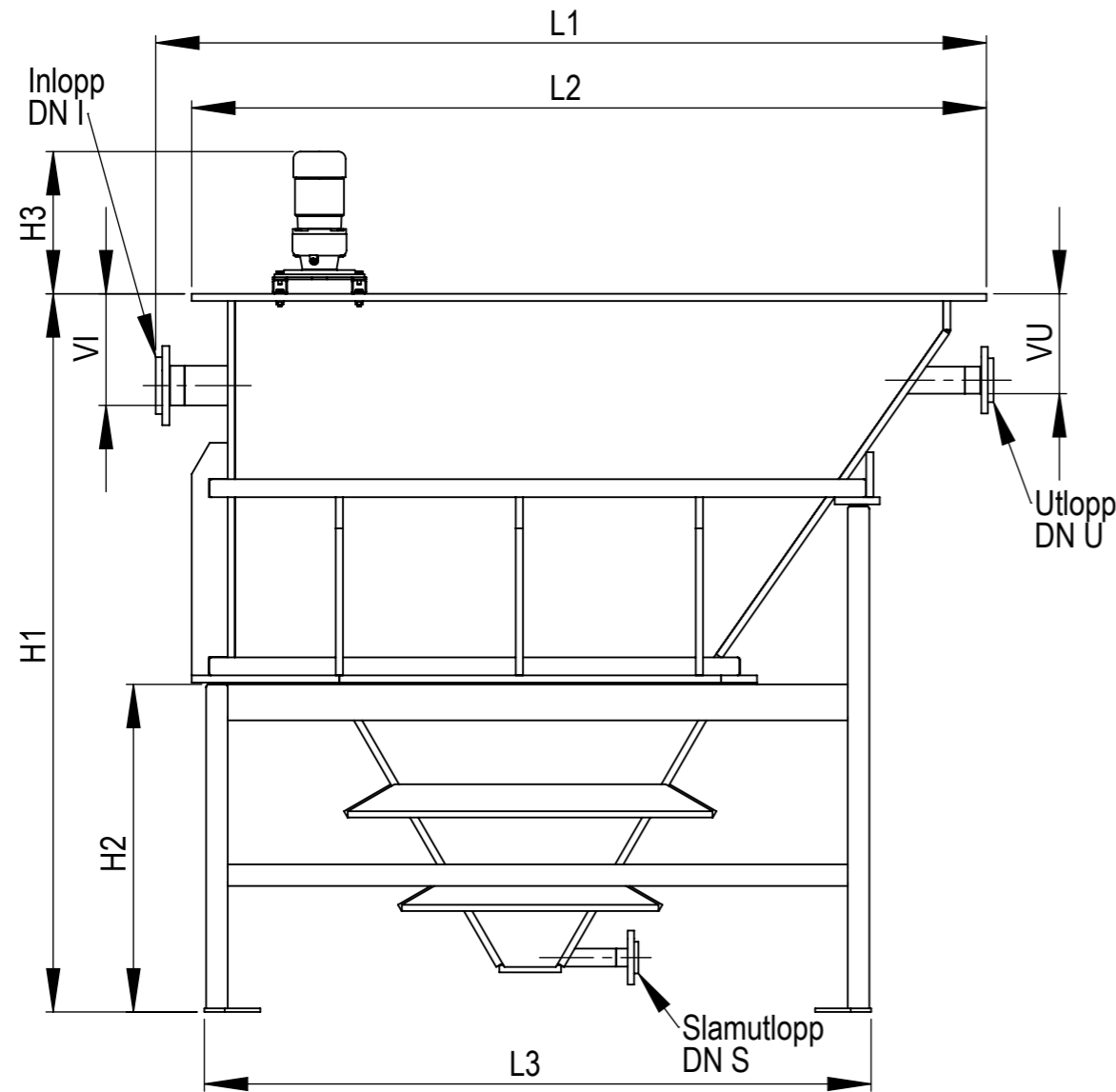


This document is the property of Pilum Polyproject AB. Copying, use or disclosure to third parties without expressed authority is strictly forbidden.

Denna ritning är Pilum Polyproject AB:s egendom och får ej utan tillstånd mångfaldigas eller ges till tredje part.

|     |     |                      |        |      |
|-----|-----|----------------------|--------|------|
| Zon | Rev | Beskrivning          | Datum  | Godk |
|     | B   | Rättat B SS15f & 20F | 120808 | JS   |



Lamellseparator med flocksteg i polypropylen (PP).

Bilderna visar vänsterställd. Levereras även som högerställd (spegelvänd).

Olika former av täcklock kan levereras som tillbehör.

| Typ       | Mått    |      |     |      |      |      |      |     |     |     |      |      | Vikt | Volym |      |      | Total |       | Ytbelastning/max flöde |       |     |      |      |
|-----------|---------|------|-----|------|------|------|------|-----|-----|-----|------|------|------|-------|------|------|-------|-------|------------------------|-------|-----|------|------|
|           | Storlek | H1   | H2  | H3   | L1   | L2   | L3   | B   | VI  | VU  | DN I | DN U |      | DN S  | Tom  | SS   | Slam  | Flock | Vikt                   | Volym | 0,2 | 0,3  | 0,4  |
| SS-2F-PP  | 1417    | 610  | 375 | 1570 | 1520 | 1246 | 909  | 300 | 250 | 50  | 40   | 32   | 225  | 0,31  | 0,08 | 0,09 | 801   | 0,48  | 0,4                    | 0,6   | 0,8 | 1,0  | 1,2  |
| SS-4F-PP  | 1697    | 710  | 375 | 1814 | 1764 | 1427 | 1009 | 300 | 250 | 65  | 40   | 32   | 276  | 0,53  | 0,13 | 0,18 | 1284  | 0,84  | 0,8                    | 1,2   | 1,6 | 2,0  | 2,4  |
| SS-6F-PP  | 1895    | 810  | 395 | 1995 | 1895 | 1540 | 1260 | 300 | 250 | 80  | 50   | 40   | 448  | 0,80  | 0,20 | 0,26 | 1960  | 1,26  | 1,2                    | 1,8   | 2,4 | 3,0  | 3,6  |
| SS-8F-PP  | 1995    | 910  | 395 | 2307 | 2207 | 1852 | 1260 | 300 | 250 | 100 | 65   | 40   | 518  | 0,99  | 0,28 | 0,35 | 2462  | 1,62  | 1,6                    | 2,4   | 3,2 | 4,0  | 4,8  |
| SS-10F-PP | 2245    | 960  | 395 | 2411 | 2311 | 1880 | 1295 | 300 | 250 | 100 | 65   | 40   | 588  | 1,30  | 0,33 | 0,44 | 3072  | 2,07  | 2,0                    | 3,0   | 4,0 | 5,0  | 6,0  |
| SS-12F-PP | 2345    | 1060 | 395 | 2579 | 2479 | 2048 | 1400 | 300 | 250 | 125 | 80   | 50   | 649  | 1,62  | 0,44 | 0,53 | 3757  | 2,59  | 2,4                    | 3,6   | 4,8 | 6,0  | 7,2  |
| SS-15F-PP | 2410    | 1110 | 395 | 2643 | 2563 | 2115 | 1588 | 300 | 250 | 125 | 100  | 50   | 839  | 1,84  | 0,54 | 0,66 | 4487  | 3,04  | 3,0                    | 4,5   | 6,0 | 7,5  | 9,0  |
| SS-20F-PP | 2737    | 1110 | 395 | 2762 | 2682 | 2330 | 1588 | 300 | 250 | 150 | 100  | 50   | 1021 | 2,33  | 0,54 | 0,88 | 5521  | 3,75  | 4,0                    | 6,0   | 8,0 | 10,0 | 12,0 |

| Normal industrivattenrening med hydroxidfällning/flockning    | Normal kondensatvattenrening med 100-500 mg stoft och tex PAX-fällning |
|---|--|
| Krav utg. susphalt ca 10 mg/l YP = 0,2 m <sup>3</sup> /h.     | Krav utg. susphalt ca 30 mg/l YP = 0,3 m <sup>3</sup> /h               |
| Krav utg. susphalt ca 20 mg/l YP = 0,25 m <sup>3</sup> /h.    | Krav utg. susphalt ca 40 mg/l YP = 0,5 m <sup>3</sup> /h               |
| Krav utg. susphalt ca 50 mg/l YP = 0,5-0,6 m <sup>3</sup> /h. | Krav utg. susphalt ca 50 mg/l YP = 0,6 m <sup>3</sup> /h               |

|  |       |         |           |                   |  |          |                |          |      |
|--|-------|---------|-----------|-------------------|--|----------|----------------|----------|------|
| Konstr.  | Ritad | Gransk. | Vikt (kg) | Generell tolerans |  | Material | Datum          | Skala    |      |
| JS   | JS    |         |           | ISO 2768-1 m      |  | PP       | 120411         | 1:20     |      |
|  |       |         |           |                   | Beskrivning<br><b>SedSep 2-20 F</b><br>Lamellseparator i PP med flocksteg<br>Standardsortiment |          |                |          |      |
| Pilum Polyproject AB<br>Koppargatan 15<br>SE-602 23 Norrköping |       |         |           |                   | Phone: +46 11 320 100<br>Fax : +46 11 391 080<br>www.polyproject.com                           |          | Ritningsnummer | Revision | Sida |
|  |       |         |           |                   | 820274   |          | B              | 1/1      |      |