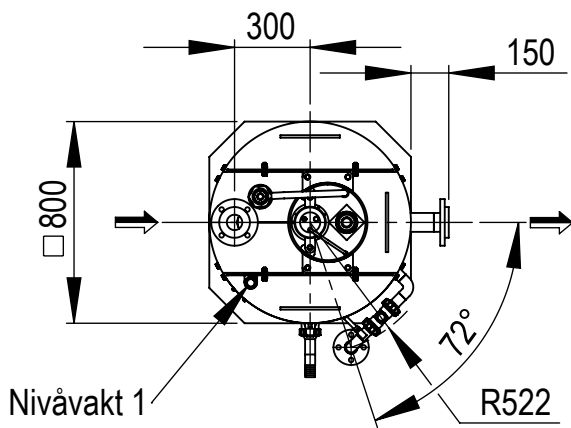
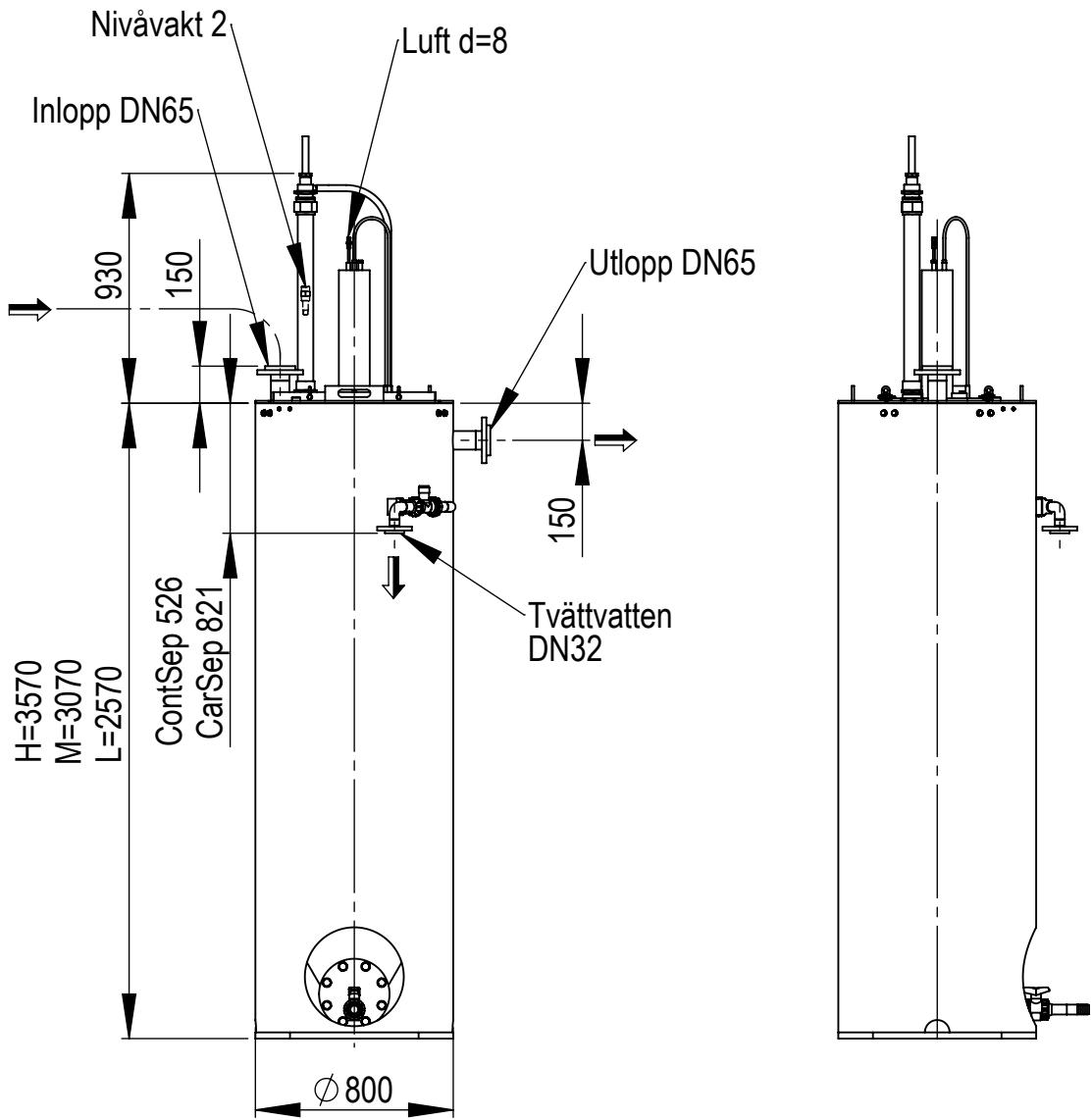


This document is the property of Polyproject Sweden AB. Copying, use or disclosure to third parties without expressed authority is strictly forbidden.

Denna ritning är Polyproject Sweden AB:s egendom och får ej utan tillstånd mångfaldigas eller ges till tredje part.

|     |     |             |       |      |
|-----|-----|-------------|-------|------|
| Zon | Rev | Beskrivning | Datum | Godk |
|-----|-----|-------------|-------|------|



|              |          |           |                                   |  |                 |               |
|--------------|----------|-----------|-----------------------------------|--|-----------------|---------------|
| Konstr<br>JS | Granskad | Vikt (kg) | Generell tolerans<br>ISO 2768-1 m |  Material<br>PP | Datum<br>091208 | Skala<br>1:30 |
|--------------|----------|-----------|-----------------------------------|--|-----------------|---------------|



POLYPROJECT

Polyproject Sweden AB  
Box 66 / SE-618 21 KOLMÅRDEN

Phone: +46 11 320 100  
Fax : +46 11 391 080

|   |               |             |
|---|---------------|-------------|
| Beskrivning<br>ContSep & CarSep 800, typritning |               |             |
| Ritningsnummer<br>360441                        | Revision<br>C | Sida<br>1/1 |