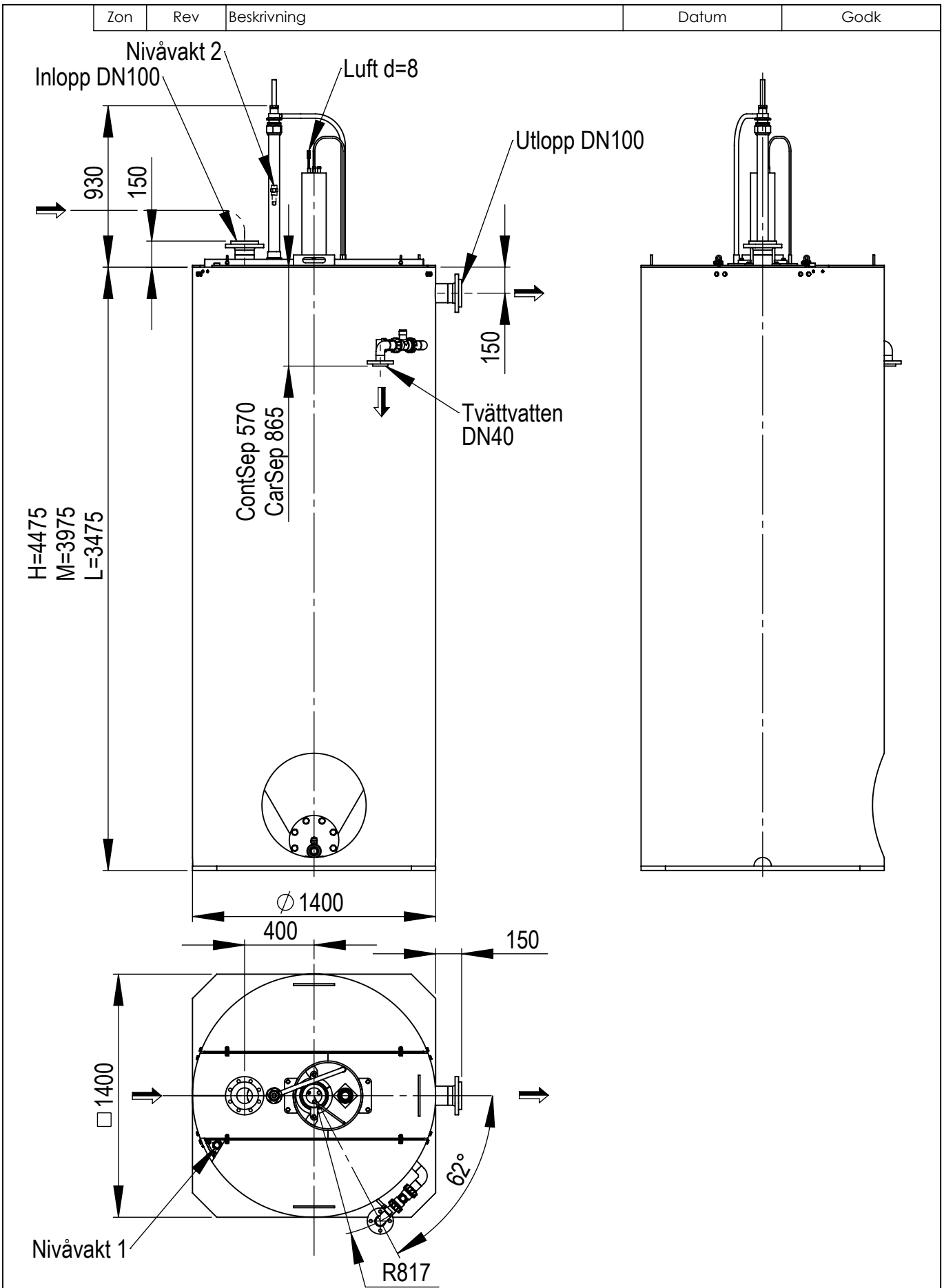


This document is the property of Polyproject Sweden AB. Copying, use or disclosure to third parties without expressed authority is strictly forbidden.

Denna ritning är Polyproject Sweden AB:s egendom och får ej utan tillstånd mångfaldigas eller ges till tredje part.



Konstr JS	Granskad	Vikt (kg)	Generell tolerans ISO 2768-1 m		Material PP	Datum 091208	Skala 1:30
--------------	----------	-----------	-----------------------------------	--	----------------	-----------------	---------------

		Beskrivning <b>ContSep &amp; CarSep 1400, typritning</b>					
--	--	---	--	--	--	--	--

Polyproject Sweden AB Box 66 / SE-618 21 KOLMÄRDEN		Phone: +46 11 320 100 Fax : +46 11 391 080		Ritningsnummer 360444	Revision C	Sida 1/1
---	--	---	--	--------------------------	---------------	-------------